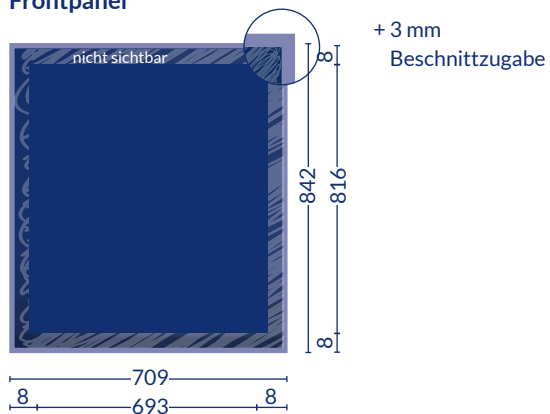


# Messtheke Alu Pro 6, Variante A

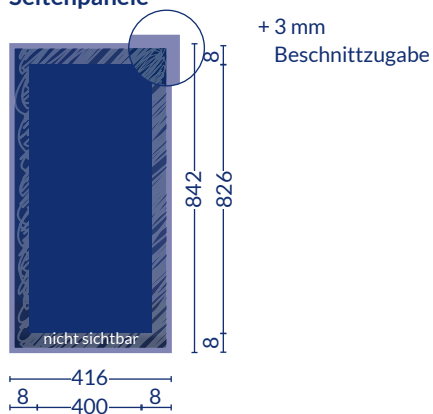
Bitte beachten Sie bei der Erstellung der Druckdaten die unten stehenden Hinweise.

alle Bemaßungen in mm

## Frontpanel



## Seitenpanele

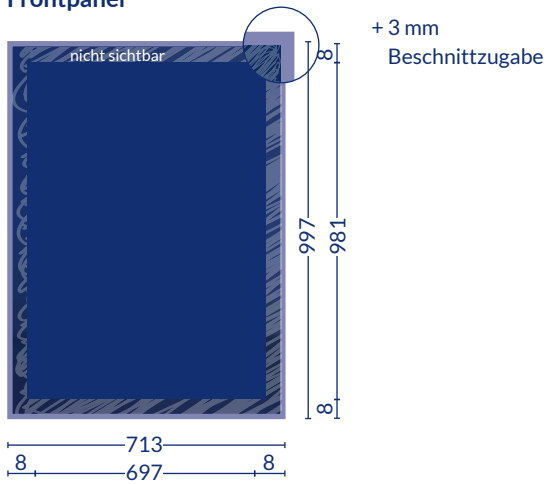


# Messtheke Alu Pro 6, Variante B

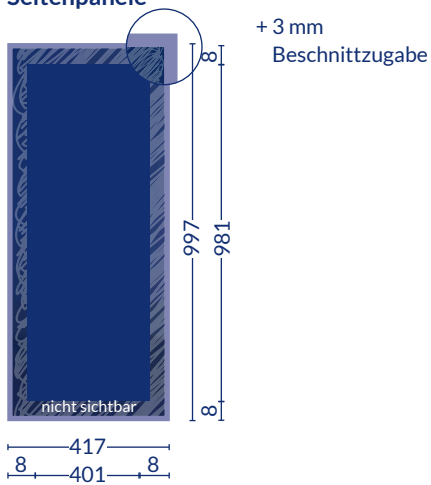
Bitte beachten Sie bei der Erstellung der Druckdaten die unten stehenden Hinweise.

alle Bemaßungen in mm

## Frontpanel



## Seitenpanele



# Datenerstellung

Bitte beachten Sie bei der Erstellung der Druckdaten die unten stehenden Hinweise.

## So benötigen wir die Daten:

- Dateiformat:** Bitte verwenden Sie ausschließlich geschlossene Dateiformat: PDF.  
Beim Erstellen von PDF-Dateien direkt aus dem Layoutprogramm verwenden Sie bitte den PDF/X-Standard (PDF/X3 oder PDF/X4).
- Seitenformat:** Das Seitenformat ist im Maßstab 1:1, 1:4 oder 1:10 anzulegen.  
Bei Displays, die aus mehreren Elementen bestehen, sind diese jeweils als Einzel-seiten anzulegen.
- Beschnittzugabe:** Bitte legen Sie pro Element rundum eine Beschnittzugabe von 3 mm an. Hintergrundgrafiken und -bilder, die an den Rand heranreichen sollen, bis in den Anschnittbereich hinein platzieren.
- Beschnittmarken:** Die Druckdaten sind mit Beschnittmarken anzulegen.
- Auflösung:** Alle Bilder sollten im Endformat eine Auflösung von mindestens 150 dpi haben.
- Farben/Profile:** Alle Bilder und Farbflächen sind im CMYK-Modus anzulegen.
- Schriften:** Die in der Datei verwendeten Schriften müssen in Pfade umgewandelt oder im Dokument eingebettet sein.

## So liefern Sie uns Ihre Daten:

- Per E-Mail:** daten@wrocklage.de (max. 10 MB)
- Per Upload:** Host: ftp.wrocklage.de  
Benutzer: upload  
Passwort: wro0903
- Per Post:** Wrocklage GmbH  
„Druckdaten“  
Rudolf-Diesel-Straße 28  
49479 Ibbenbüren

Bitte kennzeichnen Sie Ihre Daten mit der Auftragsnummer und/oder Ihrem Firmennamen und kündigen Sie die Datenübermittlung telefonisch (0 54 51/94 35 50) oder per E-Mail (daten@wrocklage.de) an.

Auf Wunsch fertigen wir gerne einen Andruck für Sie an, um Farbvorgaben oder eine Annäherung an Sonderfarben abzustimmen. Bitte beachten Sie, dass bei Digitaldruckproduktionen Längen- und Farbabweichungen auftreten können. Bei Schmuck- und Sonderfarben kann keine Farbechtheit erzielt werden, da Sonderfarben nur simuliert werden können.

Wenn Sie mögen, übernehmen wir gerne die Layout- und Druckdateierstellung für Sie. Die Kosten hierfür werden nach Aufwand berechnet. Der Arbeitsaufwand wird im Voraus mit Ihnen abgestimmt, so dass Sie eine Kostenübersicht erhalten.

