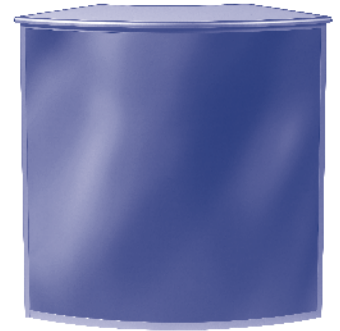
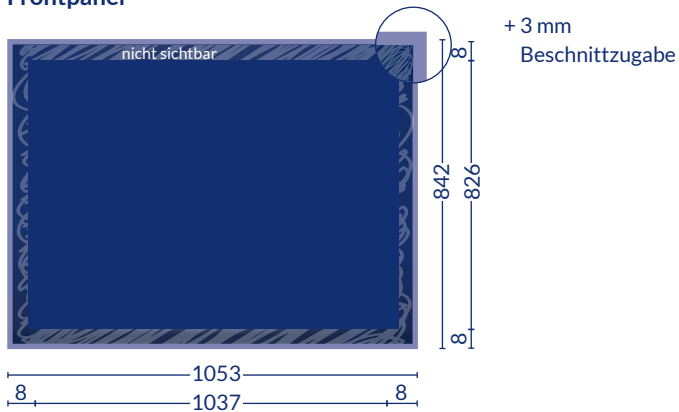


Messtheke Alu Pro 4, Variante A

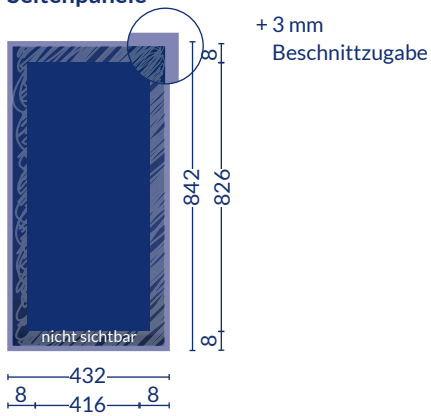
Bitte beachten Sie bei der Erstellung der Druckdaten die unten stehenden Hinweise.

alle Bemaßungen in mm

Frontpanel



Seitenpanele

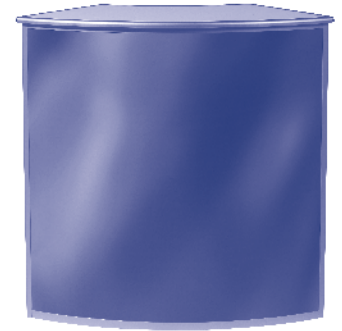
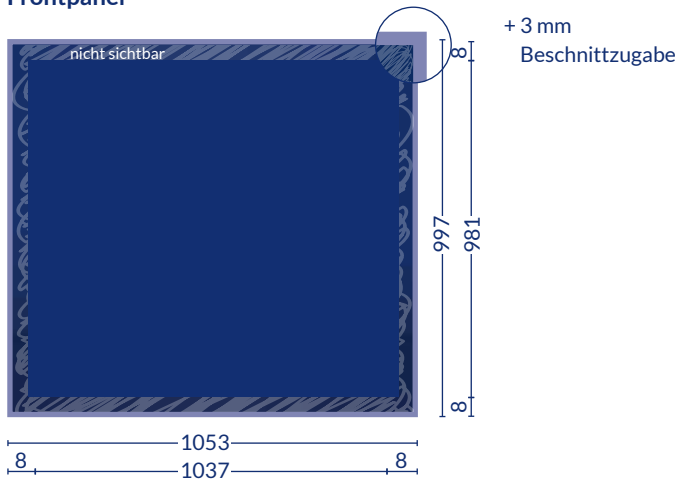


Messtheke Alu Pro 4, Variante B

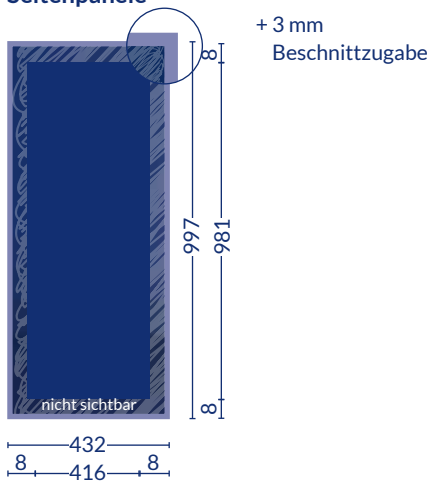
Bitte beachten Sie bei der Erstellung der Druckdaten die unten stehenden Hinweise.

alle Bemaßungen in mm

Frontpanel



Seitenpanele



Datenerstellung

Bitte beachten Sie bei der Erstellung der Druckdaten die unten stehenden Hinweise.

So benötigen wir die Daten:

- Dateiformat:** Bitte verwenden Sie ausschließlich geschlossene Dateiformat: PDF.
Beim Erstellen von PDF-Dateien direkt aus dem Layoutprogramm verwenden Sie bitte den PDF/X-Standard (PDF/X3 oder PDF/X4).
- Seitenformat:** Das Seitenformat ist im Maßstab 1:1, 1:4 oder 1:10 anzulegen.
Bei Displays, die aus mehreren Elementen bestehen, sind diese jeweils als Einzel-seiten anzulegen.
- Beschnittzugabe:** Bitte legen Sie pro Element rundum eine Beschnittzugabe von 3 mm an. Hintergrundgrafiken und -bilder, die an den Rand heranreichen sollen, bis in den Anschnittbereich hinein platzieren.
- Beschnittmarken:** Die Druckdaten sind mit Beschnittmarken anzulegen.
- Auflösung:** Alle Bilder sollten im Endformat eine Auflösung von mindestens 150 dpi haben.
- Farben/Profile:** Alle Bilder und Farbflächen sind im CMYK-Modus anzulegen.
- Schriften:** Die in der Datei verwendeten Schriften müssen in Pfade umgewandelt oder im Dokument eingebettet sein.

So liefern Sie uns Ihre Daten:

- Per E-Mail:** daten@wrocklage.de (max. 10 MB)
- Per Upload:** Host: ftp.wrocklage.de
Benutzer: upload
Passwort: wro0903
- Per Post:** Wrocklage GmbH
„Druckdaten“
Rudolf-Diesel-Straße 28
49479 Ibbenbüren

Bitte kennzeichnen Sie Ihre Daten mit der Auftragsnummer und/oder Ihrem Firmennamen und kündigen Sie die Datenübermittlung telefonisch (0 54 51/94 35 50) oder per E-Mail (daten@wrocklage.de) an.

Auf Wunsch fertigen wir gerne einen Andruck für Sie an, um Farbvorgaben oder eine Annäherung an Sonderfarben abzustimmen. Bitte beachten Sie, dass bei Digitaldruckproduktionen Längen- und Farbabweichungen auftreten können. Bei Schmuck- und Sonderfarben kann keine Farbechtheit erzielt werden, da Sonderfarben nur simuliert werden können.

Wenn Sie mögen, übernehmen wir gerne die Layout- und Druckdateierstellung für Sie. Die Kosten hierfür werden nach Aufwand berechnet. Der Arbeitsaufwand wird im Voraus mit Ihnen abgestimmt, so dass Sie eine Kostenübersicht erhalten.

